

## Kugelknöpfe

Kunststoff / Stahl / Aluminium / Edelstahl

### AUSFÜHRUNG

#### Kunststoff

Form

- **C**: mit Gewinde (ohne Buchse)
- **E**: mit Gewindebuchse

Kunststoff **KU**

Duroplast (PF)

- entgratet und poliert
- schwarz, (Standardfarbe)
- rot **RT**, ähnlich RAL 3003: RT am Bestellcode hinzufügen

Buchse (Form E)

- Stahl, verzinkt (Standardausführung)
- Messing **MS** MS an Bestellbezeichnung anhängen (nur in schwarzer Ausführung)

Kunststoff **KT**

Kunststoff Thermoplast (Polyamid PA)

- schlagfest
- Schwarz, matt (Standardfarbe)
- rot **RT**, ähnlich RAL 3003: RT am Bestellcode hinzufügen

Buchse (Form E)

Stahl, verzinkt

#### Ausführung in Stahl

Form

- **C**: mit Gewinde
- **K**: mit Bohrung H7

Stahl **ST**

poliert

#### Ausführung in Aluminium

Form

- **C**: mit Gewinde
- **K**: mit Bohrung H7

Aluminium **AL**

poliert

#### Ausführung in Edelstahl

Form

- **C**: mit Gewinde
- **K**: mit Bohrung H7

Edelstahl nichtrostend, 1.4305 **NI**  
matt gestrahlt

#### Kunststoff-Ausführung (Montage durch Aufschlagen)

Form

- **L**: mit Klemmhülse
- **M**: mit kegeliger Bohrung

Form L

Kunststoff **KU**

Duroplast (PF)

schwarz, glänzend

Klemmhülse

Feder Stahl

Form M

Kunststoff **KT**

Kunststoff Thermoplast (Polyamid PA)

- schlagfest
- Schwarz, matt
- rote Ausführung



### INFORMATION

Bei Verwendung von Kugelknöpfen DIN 319 Form L und M erübrigt sich das Gewinde am Schaft.

Sie werden durch leichte Schläge mit einem Schonhammer aufgetrieben, das Schaftende soll leicht gerundet oder gefast (30°) sein.

Vor der Montage der Kugelknöpfe Form L ist die Klemmhülse in die Bohrung einzulegen. Weiter ist zu beachten, dass der Knopf beim Aufschlagen senkrecht aufgesetzt bzw. achsparallel aufgetrieben wird. Ansonsten besteht die Gefahr, dass der Kugelknopf zerbricht.

Kugelknöpfe Form M stellen eine sehr preisgünstige Ausführung dar. Kugelknöpfe DIN 319 in den Größen 30 und 35, sowie verschiedene Gewinde der Form C und Kugelknöpfe in Thermoplast (KT) sind auf dem amtlichen Normblatt nicht vorgesehen.

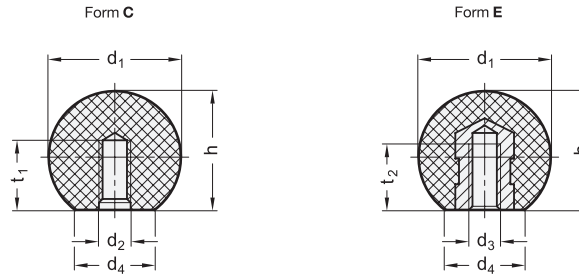
Kugelknöpfe DIN 319 aus Stahl und Aluminium sind auf dem amtlichen Normblatt nicht vorgesehen.

### AUF ANFRAGE

- rote Ausführung

### TECHNISCHE INFORMATION

- ISO-Passungen (siehe Seite A21)
- Edelstahl-Eigenschaften (siehe Seite A26)
- Kunststoff Eigenschaften - Duroplast (siehe Seite A2)
- Kunststoff Eigenschaften - Thermoplast (siehe Seite A32)

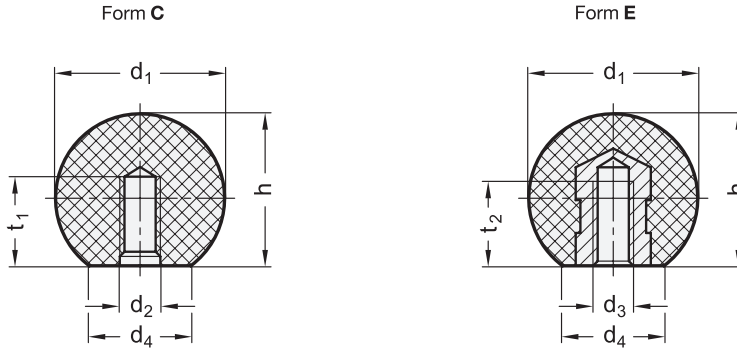


DIN 319-KU

Artikelnummer	d <sub>1</sub>	d <sub>2</sub>	d <sub>3</sub>	d <sub>4</sub> ≈	h ≈	t <sub>1</sub> min.	t <sub>2</sub> min.	△
DIN 319-KU-10-M3-C	10	M3	-	5	9,3	5	-	1
DIN 319-KU-12-M4-C	12	M4	-	6	11,2	6	-	2
DIN 319-KU-16-M4-C	16	M4	-	8	15	6	6	3
DIN 319-KU-16-M5-C	16	M5	-	8	15	6	6	2
DIN 319-KU-20-M5-C	20	M5	-	12	18	7,5	7,5	5
DIN 319-KU-20-M6-C	20	M6	-	12	18	7,5	7,5	4
DIN 319-KU-25-M5-C	25	M5	-	15	22,5	9	9	10
DIN 319-KU-25-M6-C	25	M6	-	15	22,5	9	9	9
DIN 319-KU-25-M8-C	25	M8	-	15	22,5	9	9	8
DIN 319-KU-30-M6-C	30	M6	-	15	28	12	-	19
DIN 319-KU-30-M8-C	30	M8	-	15	28	12	-	16
DIN 319-KU-32-M6-C	32	M6	-	18	29	12	12	21
DIN 319-KU-32-M8-C	32	M8	-	18	29	12	12	20
DIN 319-KU-32-M10-C	32	M10	-	18	29	12	12	19
DIN 319-KU-35-M8-C	35	M8	-	18	32,5	15	-	30
DIN 319-KU-35-M10-C	35	M10	-	18	32,5	15	-	27
DIN 319-KU-40-M8-C	40	M8	-	22	37	15	15	40
DIN 319-KU-40-M10-C	40	M10	-	22	37	15	15	39
DIN 319-KU-40-M12-C	40	M12	-	22	37	15	15	38
DIN 319-KU-50-M10-C	50	M10	-	28	46	18	18	37
DIN 319-KU-50-M12-C	50	M12	-	28	46	18	18	41
DIN 319-KU-20-M5-E	20	-	M5	12	18	7,5	7,5	7
DIN 319-KU-25-M6-E	25	-	M6	15	22,5	9	9	12
DIN 319-KU-25-M8-E	25	-	M8	15	22,5	9	9	11
DIN 319-KU-32-M8-E	32	-	M8	18	29	12	12	25
DIN 319-KU-40-M10-E	40	-	M10	22	37	15	15	50
DIN 319-KU-40-M12-E	40	-	M12	22	37	15	15	49
DIN 319-KU-50-M12-E	50	-	M12	28	46	18	18	60
DIN 319-KU-10-M3-C-RT	10	M3	-	5	9,3	5	-	1
DIN 319-KU-12-M4-C-RT	12	M4	-	6	11,2	6	-	2
DIN 319-KU-16-M4-C-RT	16	M4	-	8	15	6	6	3
DIN 319-KU-16-M5-C-RT	16	M5	-	8	15	6	6	2
DIN 319-KU-20-M5-C-RT	20	M5	-	12	18	7,5	7,5	5
DIN 319-KU-20-M6-C-RT	20	M6	-	12	18	7,5	7,5	4
DIN 319-KU-25-M5-C-RT	25	M5	-	15	22,5	9	9	10
DIN 319-KU-25-M6-C-RT	25	M6	-	15	22,5	9	9	9
DIN 319-KU-25-M8-C-RT	25	M8	-	15	22,5	9	9	8
DIN 319-KU-30-M6-C-RT	30	M6	-	15	28	12	-	19
DIN 319-KU-30-M8-C-RT	30	M8	-	15	28	12	-	18
DIN 319-KU-32-M6-C-RT	32	M6	-	18	29	12	12	23
DIN 319-KU-32-M8-C-RT	32	M8	-	18	29	12	12	22
DIN 319-KU-32-M10-C-RT	32	M10	-	18	29	12	12	21
DIN 319-KU-35-M8-C-RT	35	M8	-	18	32,5	15	-	30
DIN 319-KU-35-M10-C-RT	35	M10	-	18	32,5	15	-	29
DIN 319-KU-40-M8-C-RT	40	M8	-	22	37	15	15	41
DIN 319-KU-40-M10-C-RT	40	M10	-	22	37	15	15	40
DIN 319-KU-40-M12-C-RT	40	M12	-	22	37	15	15	39
DIN 319-KU-50-M10-C-RT	50	M10	-	28	46	18	18	89
DIN 319-KU-50-M12-C-RT	50	M12	-	28	46	18	18	83
DIN 319-KU-20-M5-E-RT	20	-	M5	12	18	7,5	7,5	9
DIN 319-KU-25-M6-E-RT	25	-	M6	15	22,5	9	9	14
DIN 319-KU-32-M8-E-RT	32	-	M8	18	29	12	12	29
DIN 319-KU-40-M10-E-RT	40	-	M10	22	37	15	15	54
DIN 319-KU-50-M12-E-RT	50	-	M12	28	46	18	18	108



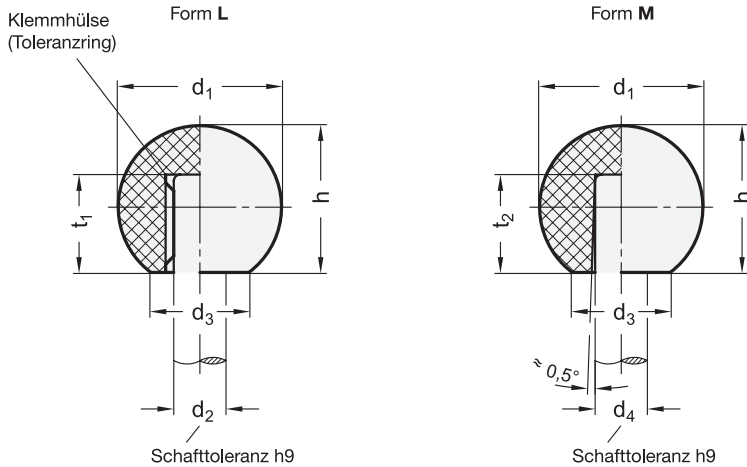
5 Feste, drehbare und Umleggriffe



### DIN 319-KT

Artikelnummer	d <sub>1</sub>	d <sub>2</sub>	d <sub>3</sub>	d <sub>4</sub> ≈	h ≈	t <sub>1</sub> min.	t <sub>2</sub> min.	⚖
DIN 319-KT-16-M4-C	16	M 4	-	8	15	6	6	3
DIN 319-KT-16-M5-C	16	M 5	-	8	15	6	6	2
DIN 319-KT-20-M5-C	20	M 5	-	12	18	7.5	7.5	5
DIN 319-KT-20-M6-C	20	M 6	-	12	18	7.5	7.5	4
DIN 319-KT-25-M6-C	25	M 6	-	15	22.5	9	9	10
DIN 319-KT-25-M8-C	25	M 8	-	15	22.5	9	9	9
DIN 319-KT-32-M8-C	32	M 8	-	18	29	12	12	20
DIN 319-KT-32-M10-C	32	M 10	-	18	29	12	12	19
DIN 319-KT-40-M10-C	40	M 10	-	22	37	15	15	40
DIN 319-KT-40-M12-C	40	M 12	-	22	37	15	15	39
DIN 319-KT-16-M4-E	16	-	M 4	8	15	6	6	4
DIN 319-KT-16-M5-E	16	-	M 5	8	15	6	6	3
DIN 319-KT-20-M5-E	20	-	M 5	12	18	7.5	7.5	8
DIN 319-KT-20-M6-E	20	-	M 6	12	18	7.5	7.5	7
DIN 319-KT-25-M6-E	25	-	M 6	15	22.5	9	9	14
DIN 319-KT-25-M8-E	25	-	M 8	15	22.5	9	9	13
DIN 319-KT-32-M8-E	32	-	M 8	18	29	12	12	25
DIN 319-KT-32-M10-E	32	-	M 10	18	29	12	12	30
DIN 319-KT-40-M10-E	40	-	M 10	22	37	15	15	54
DIN 319-KT-40-M12-E	40	-	M 12	22	37	15	15	53
DIN 319-KT-16-M4-C-RT	16	M 4	-	8	15	6	6	3
DIN 319-KT-16-M5-C-RT	16	M 5	-	8	15	6	6	2
DIN 319-KT-20-M5-C-RT	20	M 5	-	12	18	7.5	7.5	5
DIN 319-KT-20-M6-C-RT	20	M 6	-	12	18	7.5	7.5	4
DIN 319-KT-25-M6-C-RT	25	M 6	-	15	22.5	9	9	10
DIN 319-KT-25-M8-C-RT	25	M 8	-	15	22.5	9	9	9
DIN 319-KT-32-M8-C-RT	32	M 8	-	18	29	12	12	20
DIN 319-KT-32-M10-C-RT	32	M 10	-	18	29	12	12	19
DIN 319-KT-40-M10-C-RT	40	M 10	-	22	37	15	15	40
DIN 319-KT-40-M12-C-RT	40	M 12	-	22	37	15	15	39
DIN 319-KT-16-M4-E-RT	16	-	M 4	8	15	6	6	4
DIN 319-KT-16-M5-E-RT	16	-	M 5	8	15	6	6	3
DIN 319-KT-20-M5-E-RT	20	-	M 5	12	18	7.5	7.5	8
DIN 319-KT-20-M6-E-RT	20	-	M 6	12	18	7.5	7.5	7
DIN 319-KT-25-M6-E-RT	25	-	M 6	15	22.5	9	9	14
DIN 319-KT-25-M8-E-RT	25	-	M 8	15	22.5	9	9	13
DIN 319-KT-32-M10-E-RT	32	-	M 10	18	29	12	12	30
DIN 319-KT-32-M8-E-RT	32	-	M 8	18	29	12	12	29
DIN 319-KT-40-M10-E-RT	40	-	M 10	22	37	15	15	54
DIN 319-KT-40-M12-E-RT	40	-	M 12	22	37	15	15	53

5 Feste, drehbare und Umleggriffe



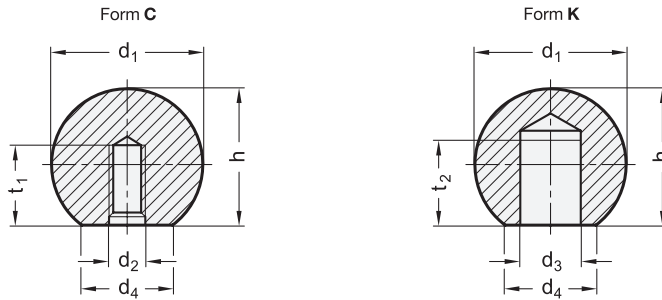
DIN 319-KU zum Einpressen

Artikelnummer	d <sub>1</sub>	d <sub>2</sub>	t <sub>1</sub>	d <sub>3</sub> ≈	h ≈	△△
DIN 319-KU-16-B4-L	16	B 4	11	8	15	2
DIN 319-KU-20-B5-L	20	B 5	13	12	18	5
DIN 319-KU-25-B6-L	25	B 6	16	15	22.5	9
DIN 319-KU-25-B8-L	25	B 8	15	15	22.5	8
DIN 319-KU-25-B10-L	25	B 10	15	15	22.5	7
DIN 319-KU-32-B8-L	32	B 8	15	18	29	21
DIN 319-KU-32-B10-L	32	B 10	20	18	29	20
DIN 319-KU-32-B12-L	32	B 12	20	18	29	19
DIN 319-KU-40-B10-L	40	B 10	25	22	37	39
DIN 319-KU-40-B12-L	40	B 12	23	22	37	38
DIN 319-KU-50-B12-L	50	B 12	20	28	46	86
DIN 319-KU-50-B16-L	50	B 16	23	28	46	83

DIN 319-KT zum Einpressen

Artikelnummer	d <sub>1</sub>	d <sub>4</sub>	t <sub>2</sub>	d <sub>3</sub> ≈	h ≈	△△
DIN 319-KT-16-B4-M	16	B 4	9	8	15	3
DIN 319-KT-16-B5-M	16	B 5	9	8	15	2
DIN 319-KT-20-B5-M	20	B 5	12	12	18	5
DIN 319-KT-20-B6-M	20	B 6	12	12	18	5
DIN 319-KT-25-B6-M	25	B 6	16	15	22.5	10
DIN 319-KT-25-B8-M	25	B 8	16	15	22.5	9
DIN 319-KT-32-B8-M	32	B 8	17	18	29	20
DIN 319-KT-32-B10-M	32	B 10	17	18	29	19
DIN 319-KT-40-B10-M	40	B 10	22	22	37	43
DIN 319-KT-40-B12-M	40	B 12	22	22	37	40





### DIN 319-ST

Artikelnummer	d <sub>1</sub>	d <sub>2</sub>	d <sub>3</sub> H7	d <sub>4</sub> ≈	h ≈	t <sub>1</sub> min.	t <sub>2</sub> min.	⚖
DIN 319-ST-16-M4-C	16	M 4	-	8	15	7	9	16
DIN 319-ST-20-M5-C	20	M 5	-	12	18	9	11	29
DIN 319-ST-25-M6-C	25	M 6	-	15	22.5	11	14	58
DIN 319-ST-32-M8-C	32	M 8	-	18	29	14.5	17	120
DIN 319-ST-40-M10-C	40	M 10	-	22	37	18	22	238
DIN 319-ST-50-M12-C	50	M 12	-	27	46	21	28	460
DIN 319-ST-16-B6-K	16	-	B 6	8	15	7	9	14
DIN 319-ST-20-B8-K	20	-	B 8	12	18	9	11	25
DIN 319-ST-25-B10-K	25	-	B 10	15	22.5	11	14	52
DIN 319-ST-32-B12-K	32	-	B 12	18	29	14.5	17	106
DIN 319-ST-40-B16-K	40	-	B 16	22	37	18	22	206
DIN 319-ST-50-B20-K	50	-	B 20	27	46	21	28	384

### DIN 319-AL

Artikelnummer	d <sub>1</sub>	d <sub>2</sub>	d <sub>3</sub> H7	d <sub>4</sub> ≈	h ≈	t <sub>1</sub> min.	t <sub>2</sub> min.	⚖
DIN 319-AL-16-M4-C	16	M 4	-	8	15	7	9	7
DIN 319-AL-20-M5-C	20	M 5	-	12	18	9	11	11
DIN 319-AL-25-M6-C	25	M 6	-	15	22.5	11	14	22
DIN 319-AL-32-M8-C	32	M 8	-	18	29	14.5	17	41
DIN 319-AL-40-M10-C	40	M 10	-	22	37	18	22	80
DIN 319-AL-50-M12-C	50	M 12	-	27	46	21	28	173
DIN 319-AL-16-B6-K	16	-	B 6	8	15	7	9	6
DIN 319-AL-20-B8-K	20	-	B 8	12	18	9	11	10
DIN 319-AL-25-B10-K	25	-	B 10	15	22.5	11	14	18
DIN 319-AL-32-B12-K	32	-	B 12	18	29	14.5	17	41
DIN 319-AL-40-B16-K	40	-	B 16	22	37	18	22	75
DIN 319-AL-50-B20-K	50	-	B 20	27	46	21	28	146

### DIN 319-NI

STAINLESS STEEL

Artikelnummer	d <sub>1</sub>	d <sub>2</sub>	d <sub>3</sub> H7	d <sub>4</sub> ≈	h ≈	t <sub>1</sub> min.	t <sub>2</sub> min.	⚖
DIN 319-NI-16-M4-C	16	M 4	-	8	15	7	9	16
DIN 319-NI-20-M5-C	20	M 5	-	12	18	9	11	29
DIN 319-NI-25-M6-C	25	M 6	-	15	22.5	11	14	60
DIN 319-NI-32-M8-C	32	M 8	-	18	29	14.5	17	120
DIN 319-NI-40-M10-C	40	M 10	-	22	37	18	22	241
DIN 319-NI-16-B6-K	16	-	B 6	8	15	21	9	15
DIN 319-NI-20-B8-K	20	-	B 8	12	18	7	11	25
DIN 319-NI-25-B10-K	25	-	B 10	15	22.5	9	14	52
DIN 319-NI-32-B12-K	32	-	B 12	18	29	11	17	120
DIN 319-NI-40-B16-K	40	-	B 16	22	37	14.5	22	250
DIN 319-NI-50-B20-K	50	-	B 20	27	46	18	28	384